

KEDDY

Takkasydämet
Valmiina lämmittämään



Tunnelmallista turvallista lämpöä

Harva asia herättää meissä yhtä paljon myönteisiä ajatuksia kuin perinteinen takkatuli.

Tuli takassa on nautinto. Se synnyttää ideoita ja ajatuksia - innostaa ja inspiroi.

Takan ääressä on mukava rentoutua vaikka vain tulta katsellen.



KEDDY



Takkasydämiä on kaksi kokoa ja kaksi luukkuvaihtoehtoa. Voit valita kaksiluukkuisen mallin, jossa on lasikeraamiset luukut tai takkasydämen, jossa on näyttävä lasikeraaminen panoraamaluukku.

Keddy takkasydämissä on paljon hyviä ominaisuuksia, tässä muutamia niistä:

- Sopii kaikkiin avotakkoihin
- Hyötysuhde yli 80 %
- Korkealaatuista valurautaa
- Puhtaat, kirkaat keraamiset lasit
- Itsestään sulkeutuva ja salpautuva luukku
- Tiiviit tasohiotut luukut/luukku - ei hankalia tiivisteitä
- Lämmittää nopeasti
- Pieni polttopuun kulutus
- Hyvä palamistulos
- Pitää tulipinnat ja hormin puhtaampana
- Ympäristöystävällisyys - täyttää päästövaatimukset
- Helppo asentaa
- Joutsenmerkki (ympäristömerkki)
- Vakuutena laadusta - 20 vuoden takuu

Keddyn takkasydän valaa uutta elämää avotakkaasi.



Tee nykyiseen avotakkaasi paras päivitys. Lataa siihen Keddy – takkasydän. Se tekee avotakastasi tunnelmallisen, tehokkaasti lämmittävän ja

turvallisen tulisijan.

Aitoa, lujaa valurautaa

Keddy takkasydämien valmistuksessa ei mennä yli siitä mistä aita on matalin ja tuotanto halvinta.

Päinvastoin, lähtökohtana on valmiin tuotteen korkea laatu, hyvä hyötysuhde, kestävyys, toimivuus, tehokkuus ja puun puhdas palaminen muutamia hyviä ominaisuuksia mainitaksemme.

Nämä todentuvat ja lisää hyviä ominaisuuksia Keddy tulisijasta löydät omakohtaisen käytön ja kokemuksesi kautta.

Takkasydämissä yhdistyy perinne ja nykyaikainen kekseliäs valmistus, sekä korkealaatuinen käsityö. Raaka-aine on aitoa valurautaa. Puhtaasti puuta polttava tekniikka vastaa vaatimuksia pitkälle tulevaisuuteen.

Keddy takkasydämen polttotekniikka



1 Paloilman määrän säädin ja samalla portaaton tehon säädin.

2 Paloilman esilämmitys Kuuma paloilma ei jäähtyä liekkejä eikä palokaasuja.

3 Paloilman ohjaus luukun lasin sisäpintaan pitää liekit irti lasista jolloin lasiin ei muodostu nokea.

4 Paloilmaa takaseinän läpi ja pohjan tasolle. Näin kaasuuntunut puu ja hiili saa hapekasta paloilmaa eri alueille palotapahtumaa.

5 Konvektiorivoitus

tehostaa lämmön luovutusta ja lisää lämpöä luovuttavaa takkasydämen ulkopinnan pinta-alaa.

6 Älykäs itsestään sulkeutuva ja lukkiutuva luukku on turvallinen.

Takuu 20 vuotta

Keddy Takkasydän kestää äärimmäiset lämpötilojen vaihtelut, se ei vanhene eikä väsy käytön myötä. Se kestää aikaa niin muodon kuin tehon ja ympäristövaatimustenkin osalta. Annamme 20 vuoden takuun kaikille takkasydämen valuraudasta valmistetuille komponenteille.

Puu polttoaineena

On totta, että puusta palaessaan vapautuu hiilimonoksidia mutta ei yhtään enempää kuin puun maatuessa metsään. Hiilimonoksidin siirtyessä enemmän happea sisältävään kaasuun saa happi hiilimonoksidin oksidoitumaan hiilidioksidiksi.



Kaikkien perinteisten puulaatujemme tehollinen lämpöarvo on sama. Tärkeämpää kuin puun laatu on se, että se on kuivaa (kosteus max 15-20 %). Puu on kiinteän ja kaasumaisen aineen yhdistelmä. Ensimmäiset kaasut haihtuvat jo alle 200 C asteen lämpötilassa ja viimeiset vasta lähes 800 C asteessa. Suurimmaksi osaksi hiiltä oleva kiintoaine syttyy palamaan noin 550 C asteen kuumuudessa. Aineiden osuudet polttopuussa ovat; kosteus 15 - 20 %, haihtuvat n. 75 - 80 %,

jäännöshiili 10-16 % ja tuhka 0,4-06%. Hiili kannattaa polttaa loppuun, siinä on 25-50% tulipesään varastoituneesta energiasta.

Jäännöshiili palaa pienellä ilmamäärällä mutta huolehdi kuitenkin siitä, että hiilipalo saa riittävästi happea palaakseen puhtaasti.

Yhdestä kilosta polttopuuta saat bruttoenergiaa noin 0,150 kWh.

Tuosta määrästä on vähennettävä häviöt, palamattomien aineiden osuus 2,5% ja vapaan lämmön muodossa 14,5% (poistuvien savukaasujen sisältämä ja savuhormin kuluttama lämpöenergia)

Hyötysuhde yli 80 %

Korkea hyötysuhde ja korkea lämpötila minimoi palamattomien aineiden osuudet hormin kautta ulos virtaavissa savukaasuissa. Yksinkertaistettuna on kysymys siitä kuinka suuri osuus polttopuuhun varastoituneesta energiasta saadaan puun palaessa lämpöhyödyksi taloon. Mitä korkeampi tulisijan hyötysuhde on sitä pienemmät päästöt ja lämpöhäviöt.

Avotakassa hyötysuhde jää 5 - 10 % välille, kun hyötysuhde Keddy takkasydämessä on yli 80 % (83%)



Sytytä polttopuut pesässä aina päältä

Vähemmän
nokea,
tuhkaa
ja
päästöjä.

Enemmän
tehoa,
suorituskykyä
ja
lämpöä.

Luonto-
ystävällisesti.

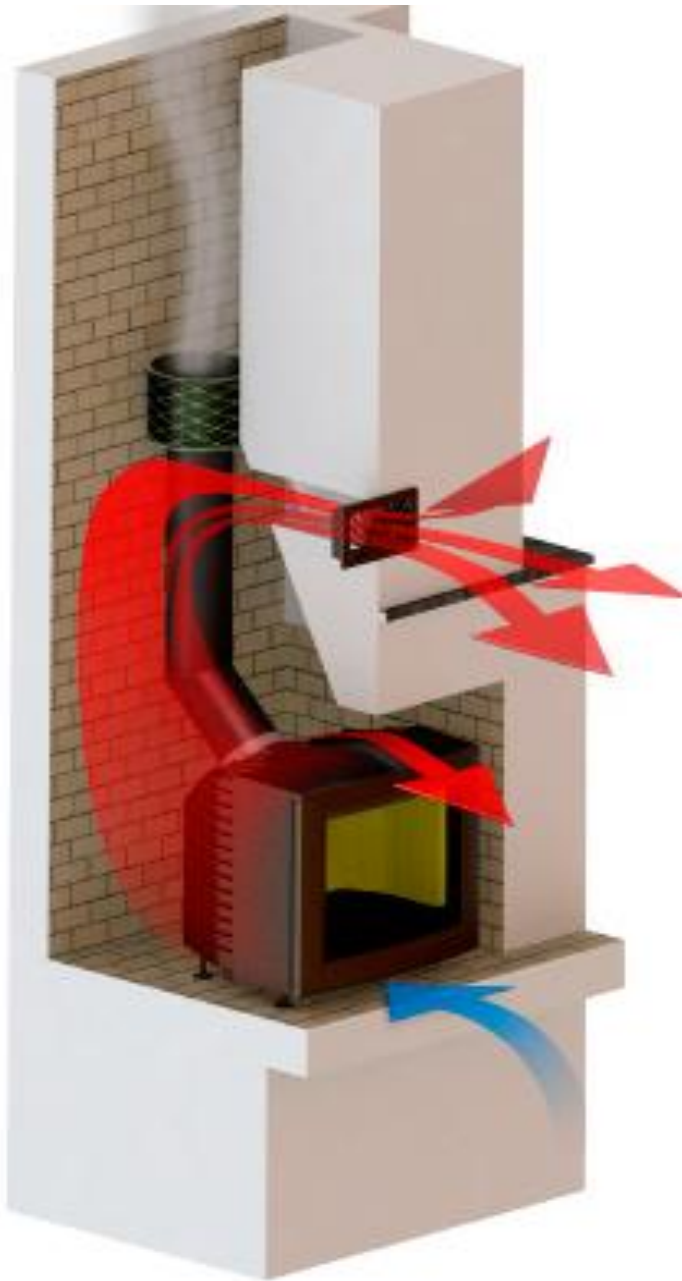


Puu on suureksi osaksi kaasumaisia aineita ja osa niistä haihtuu jo alle 200 C asteessa ja syttyy palamaan. Annostele paloilmaa sytytysvaiheessa reilusti jolloin saadaan nopeasti nouseva kuumuus takkapesään.

Tee sytytyspesällinen pieneksi pilkokuista polttopuista, pienessä puussa on paljon palopintaa, jolloin saadaan riittävän korkea lämpötila ja mahdollisimman pienet palamattoimien aineiden osuudet savukaasuissa. Ne sisältävät lähinnä vesihöyryä ja vähäisiä määriä joitakin ei palamiskykyisiä aineita.



Kiertoilmatakan toiminta



Asunnon sisäilma virtaa takan pohjan tason ja takkasydämen välistä sisälle takkaan (sininen nuoli).

Ilma kuumenee ja laajenee ja nousee takan sisällä ylöspäin. Kuumentunut kiertoilma purkautuu takkasydämen ja takan suuaukon välistä asuntoon. Ilman virtausta voidaan tehostaa tekemällä aukotus takan etuosaan. Aukon tulee sijaita horminliitoksen alapuolella (punaiset nuolet).

Takkasydämen liitosputkien yläpäähän ja hormin välissä tiiviisti oleva palamaton kivivilla sulkee kuuman kiertoilman pääsyn hormin kautta ulos. Hormin kautta ulos virtaavat vain poltossa syntyneet savukaasut. Näin ei synny turhia energiahäviöitä vapaan lämmön muodossa, vaan saadaan maksimaalinen hyöty pesään ladatusta polttopuusta

Keddy takkasydän lämmittää nopeasti asunnon sisäilmaa. Periaate on lähes sama kuin auton matkustamon lämmitys.

Kiertoilma lämmittää asunnon sisäpintoja, tasaa lattian ja katon välisen tilan lämpötilaeroja samoin huoneiden välisiä lämpöeroja, mikäli ilma pääsee vapaasti virtaamaan huoneesta toiseen. Tiilestä tai muusta kivimateriaalista muuratut avotakat ovat varsin painavia. Niissä on reilusti lämpöä varaavaa massaa. Keddy takkasydän kuumenee nopeasti ja siirtää lämpöä huoneilmaan ja asunnon rakennusmateriaaleihin.

Takan kiviaines takkasydämen ympärillä varautuu ja sitoo lämpöä, jota se luovuttaa säteilylämpönä pinnoiltaan. Kuumentunut takka kierrättää ja lämmittää huoneilmaa vielä pitkään tulien pesässä jo sammuttua.

Tunnelmallista, turvallista lämpöä



Keddy takkasydän tekee avotakastasi tehokkaan ja pitkään lämmittävän nykyaikaisen tulisijan. Se on huipputehokas, taloudellinen, turvallinen, kestävä, helppokäyttöinen ja ympäristöystävällinen. Tuotteet on testattu määräysten mukaisessa testilaitoksessa ja ne täyttävät tulisijoille asetetut normit, CE-merkinnän vaatimukset ja alittavat hyvällä marginaalilla tulisijojen savukaasujen sisältämille haitallisille ja palamattomille aineille asetetut päästörajat (Ecodesign-direktiivi 2020). Keddy takkasydämet ovat oikeutettuja ympäristömerkkiin, Joutsenmerkkiin.

TEKNISET TIEDOT

SK1001, kaksi luukkuinen

| | |
|------------------------|--------|
| Korkeus | 470 mm |
| Leveys | 500 mm |
| Syvyys | 400 mm |
| Paino | 100 kg |
| Hormiliitos halkaisija | 125 mm |
| Hyötysuhde | 83 % |
| Teho | 4-9 kW |



SK1002, yksi luukkuinen

| | |
|------------------------|--------|
| Korkeus | 470 mm |
| Leveys | 500 mm |
| Syvyys | 400 mm |
| Paino | 100 kg |
| Hormiliitos halkaisija | 125 mm |
| Hyötysuhde | 83 % |
| Teho | 4-9 kW |



SK2001, kaksi luukkuinen

| | |
|------------------------|---------|
| Korkeus | 535 mm |
| Leveys | 600 mm |
| Syvyys | 485 mm |
| Paino | 125 kg |
| Hormiliitos halkaisija | 125 mm |
| Hyötysuhde | 83 % |
| Teho | 5-10 Kw |



SK2002, yksi luukkuinen

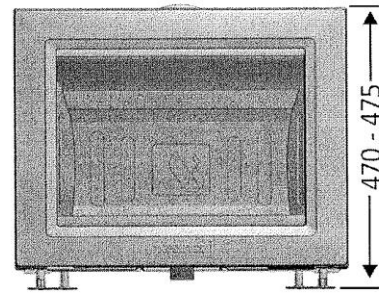
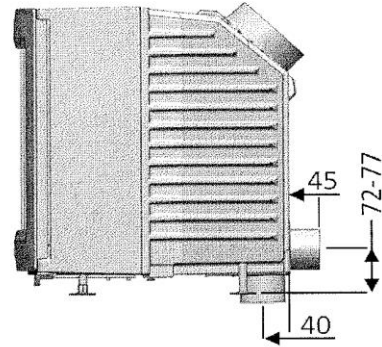
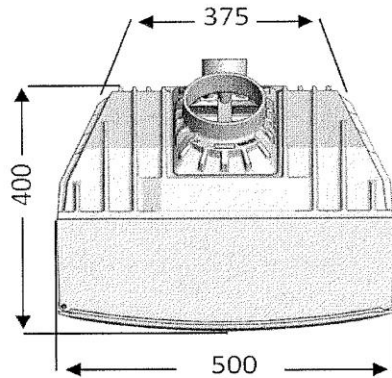
| | |
|------------------------|---------|
| Korkeus | 535 mm |
| Leveys | 600 mm |
| Syvyys | 485 mm |
| Paino | 125 kg |
| Hormiliitos halkaisija | 125 mm |
| Hyötysuhde | 83 % |
| Teho | 5-10 Kw |



Mittapiirroksat

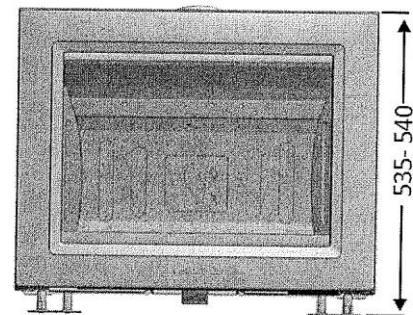
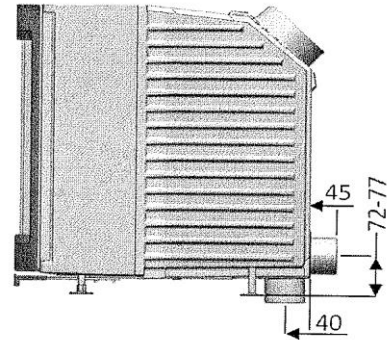
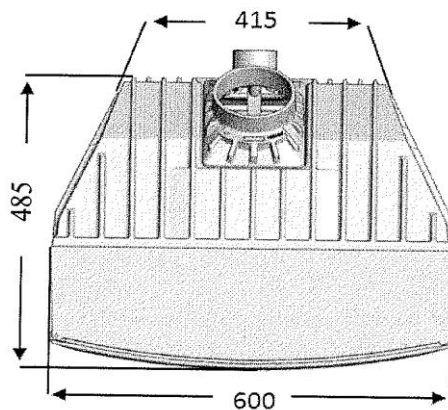
SK1001 ja SK1002

| | |
|------------------------------|------------|
| Korkeus | 470-475 mm |
| Leveys | 500 mm |
| Syvyys | 400 mm |
| Paino | 100 kg |
| Hormiliitos ulkohalkaisija | 125 mm |
| Hormiliitos suoraan ylös tai | 45 astetta |
| Hyötysuhde | 83 % |
| Teho | 4 – 9 kW |



SK2001 ja SK2002

| | |
|------------------------------|------------|
| Korkeus | 535-540 mm |
| Leveys | 600 mm |
| Syvyys | 485 mm |
| Paino | 125 kg |
| Hormiliitos ulkohalkaisija | 125 mm |
| Hormiliitos suoraan ylös tai | 45 astetta |
| Hyötysuhde | 83 % |
| Teho | 5 - 10 kW |



Takkasydänten jaloissa on 5 mm säätövara.

Hormiliitos suoraan ylöspäin.

Takkasydämen vakioitoimitus sisältää: putkiliitosten tiivistysmassan (pannukitti), polttopuun vierintäkynnyksen, sarjan (6 kpl) muotoon valettuja vermikuliitti elementtejä tulipesän sisävuoraukseen. Tarvikesivulla ovat muut asennustuotteet

Tarvikkeet

Tiivistetystä teräksestä valmistetut hormiliitosputket



Putkien halkaisija on 125 mm

Suorien putkien pituudet: 250 mm 330 mm 500 mm

S-mutkan φ pituus 250 mm siirtää: 40 mm

45 asteen käyrä pituus 250 mm 125/125 mm

Liitosputkia voidaan lyhentää naaraspäästä tarvittaessa

Liitosputkien asennukseen tarvitaan lisäksi:

- Tukijalka 1000/2000 (tuote nro 30533)



Asennuskehys

Takkasydämen ja takan aukon väliseen viimeistelyyn.

Ulkomitat lveys x korkeus:

Malli 1000 625 x 530 mm

Malli 2000 725 x 595 mm

KEDDY 

PL 27, 68601 Pietarsaari

Puh +358 (0) 400 364 459

info@keddy.fi

www.keddy.fi